



## Manicon Technology Limited

Unit 12, 8/F, New City Centre, Kwun Tong,  
Kowloon, Hong Kong

Tel: 2836-3162 Fax: 2836-3093

E-Mail: sales@manicon.com

Web Page: <http://www.manicon.com>

# Z-3070 series

## 手持式條碼掃描器

### INTRODUCTION

Z-3070系列是ZEBEX最新設計開發的手持式條碼掃描器。此系列可依單CCD引擎，雙CCD引擎，搭配多重介面的RFID tag reader或868/915 RF通訊組合成6種不同的掃描器系列。不同的掃描器系列也將提供更多的應用選擇。

Z-3070系列的有更符合人體工學的外觀設計，且加寬的掃描窗口也讓讀取能力更好。它的多重介面功能可支援RS-232, keyboard 及USB介面，能夠自動辨別及讀取各種常用及工業用條碼標籤。Z-3070系列配備868/915MHz無線傳輸及RFID tag reader的功能選擇。

Z-3070系列保證提供更好的表現，能夠讓各種掃描應用更得心應手。



· 快速及簡易的  
cable插拔設計



Z-3070系列  
無線傳輸



Z-3070系列  
底座

### FEATURES

- 可自由利用它的不同引擎組合不同的通訊協定搭配出6種適用於不同使用功能及場合的掃描器種類。
- 含有單CCD引擎，雙CCD引擎，搭配多重介面的RFID tag reader或868/915 RF通訊的組合。
- 多重使用介面，支援鍵盤模擬, RS-232 (C-MOS serial) and USB interface。
- 內建解碼器，可自動辨別並解碼各種通用的條碼標籤。
- LED顯示燈號方便辨別讀取結果，且含有可自己編寫的提示音設定。
- 外觀的寬視窗設計能提高讀取的能力，整體設計更符合人體工學且更美觀耐用。

**ZEBEX**  
TO BE THE BEST IN AUTO ID

# Z-3070 系列 手持式條碼掃描器

## SPECIFICATIONS

### 產品裝配

產品型號	單CCD引擎	雙CCD引擎	RF通訊	RFID Tag Reader	掃描角度	掃描速率	PCS* 數據	掃描* 距離	Power Supply
Z-3070-DC		●			30°	300	30%	11"	160mA @ 5.0V
Z-3070-EC	●				30°	150	30%	6"	160mA @ 5.0V
Z-3070-DC/RF		●	●		30°	300	30%	11"	180mA @ 5.0V
Z-3070-EC/RF	●		●		30°	150	30%	6"	180mA @ 5.0V
Z-3070-DC/TG		●		●	30°	300	30%	11"	200mA @ 5.0V
Z-3070-EC/TG	●			●	30°	150	30%	6"	200mA @ 5.0V

\* Note: Based on UPC/EAN 100%, PCS=90

### 操作環境

<b>溫度</b>	(a) 操作環境溫度: 0°C ~ 50°C (b) 儲存環境溫度: -10°C ~ 60°C
<b>溼度</b>	(a) 操作環境溫度: 10% ~ 90% (No dewing allowed) (b) 儲存環境溫度: 5% ~ 95% (No dewing allowed)
<b>防護</b>	1.0 meter drop to concrete
<b>Max. Ambient Light Rejection</b>	1500 Lux Max (Fluorescence) 800 Lux Max (Sunlight)

### 外觀結構

<b>重量</b>	180g (不包含cable和connector)
<b>外殼質材</b>	ABS plastic
<b>Cable</b>	2m 直線 (另有捲線可做選擇)
<b>Connector Type</b>	Quick lock connector

### 介面

Keyboard emulation, C-MOS serial, RS-232C serial and USB interface

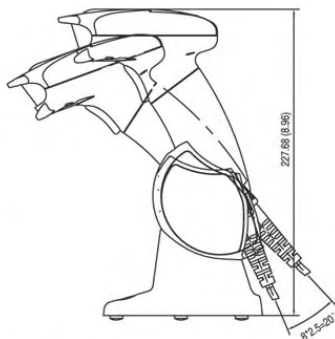
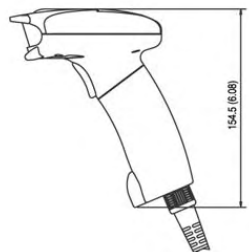
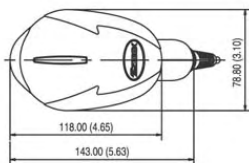
### 鍵盤模擬介面

IBM PC/XT/AT, IBM PS/2 Model 30-80, IBM 5550, 5530-SC, 5530-ZC, IBM 3196, 3472/3477, 5295 Terminal, NEC 9801, Apple MAC II, and more

### 解碼能力

UPC A/E, EAN-8/JAN-8, EAN-13/JAN-13, Addendum 2 or 5, Full ASCII Code 39, Code 39, Code 93, Interleaved 2 of 5, Codabar, Code 128, Chinese postcode.  
Optional: IATA, EAN-128, Code 11, STD 2 of 5, MSI Plessey, Matrix 2 of 5

UNITS : mm ( inch )



Z-3070系列-含底座

### RFID Transponder Read/Write Electronic (For Tag Series)

<b>Technology Transponders</b>	13.56 MHz Reads GemWave Transponders from GemPlux, Ario 10 and Ario 40. 另有I code 及 Tag it 可做選擇
<b>讀/寫速度</b>	24 KBit/Sec (Write and back of 2KBit > 1.5 sec)
<b>讀/寫距離</b>	最遠可達100mm

### Radio Specification (For RF Series)

<b>Frequency Baud</b>	868 and 915 MHZ
<b>Modulation Method</b>	FSK (Frequency Shift Keying)
<b>Data Rate</b>	Up to 19.2K baud
<b>Power Output</b>	Maximum 10mW
<b>Radio Range</b>	30 meters
<b>Channel Selection</b>	Software ID selection
<b>Electrial</b>	Complies with EN 300 220 and FCC FCR 47 and 15

### 可編程特性

#### 解碼器部分:

介面種類: 條碼種類選擇, 核對位元選擇  
解碼選擇: 字元傳送延遲前置字元選擇, 後置字元選擇  
正確讀取的嗶嗶聲音調及音量  
條碼辨別

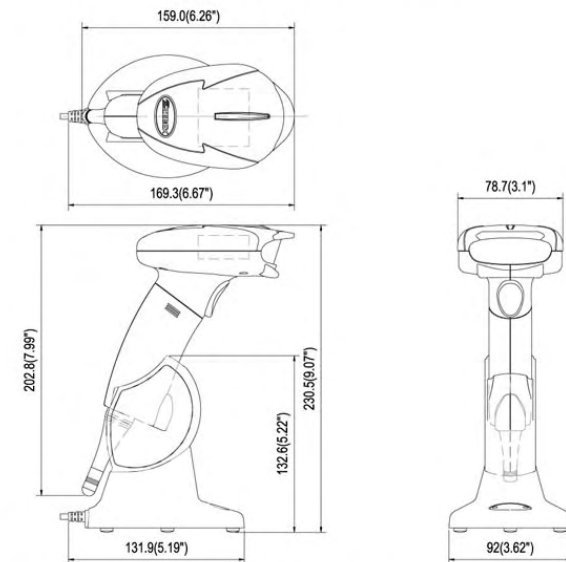
#### 鍵盤模擬部分:

字元間傳送延遲, 鍵盤種類及鍵盤語言

#### 串列介面部分:

ACK/NAK, Xon/Xoff, RTS/CTS, Baud Rate, Data Bits, Stop

所有規格若有修正, 將不另行通知。 內文所有商標或品名皆為其註冊公司所有。  
所有ZEBEX字樣及 ZEBEX 商標則為巨豪實業股份有限公司註冊所有。  
© 2003 ZEBEX Catalogue No. CAT-30319-07



Z-3070無線傳輸系列