

# “LP”計價標籤磅

LABEL PRINTING SCALE



MODEL: LP-1000 SERIAL NUMBER  
MAX=30lb MIN=0.2lb T=30.00lb e=d=0.01lb  
POWER AC 120V/60Hz APPROVAL NO. 92-189  
MANUFACTURED BY CAS CORPORATION

**CAS**  
S · C · A · L · E



# LP系列熱敏計價標籤磅

## 主要功能

- 繁體中文/英文字
- 儲存容量: 2000個PLU及500條訊息
- PLU資料結構: 商品名, 文字訊息, 皮重, 單價, 總價等
- 打印: 包裝日期, 最佳使用日期, 食物標籤, 條碼等
- 54個常用項目快捷鍵
- 大批量包裝時, 自動標籤打印
- 高速低噪熱敏打印機
- 標籤格式自由配置
- 條碼標準: EAN8, EN13A2, EN13A5  
UPC13A, UPC13A2, UPC13A5, EN8A2

## 範例標籤



## 規格

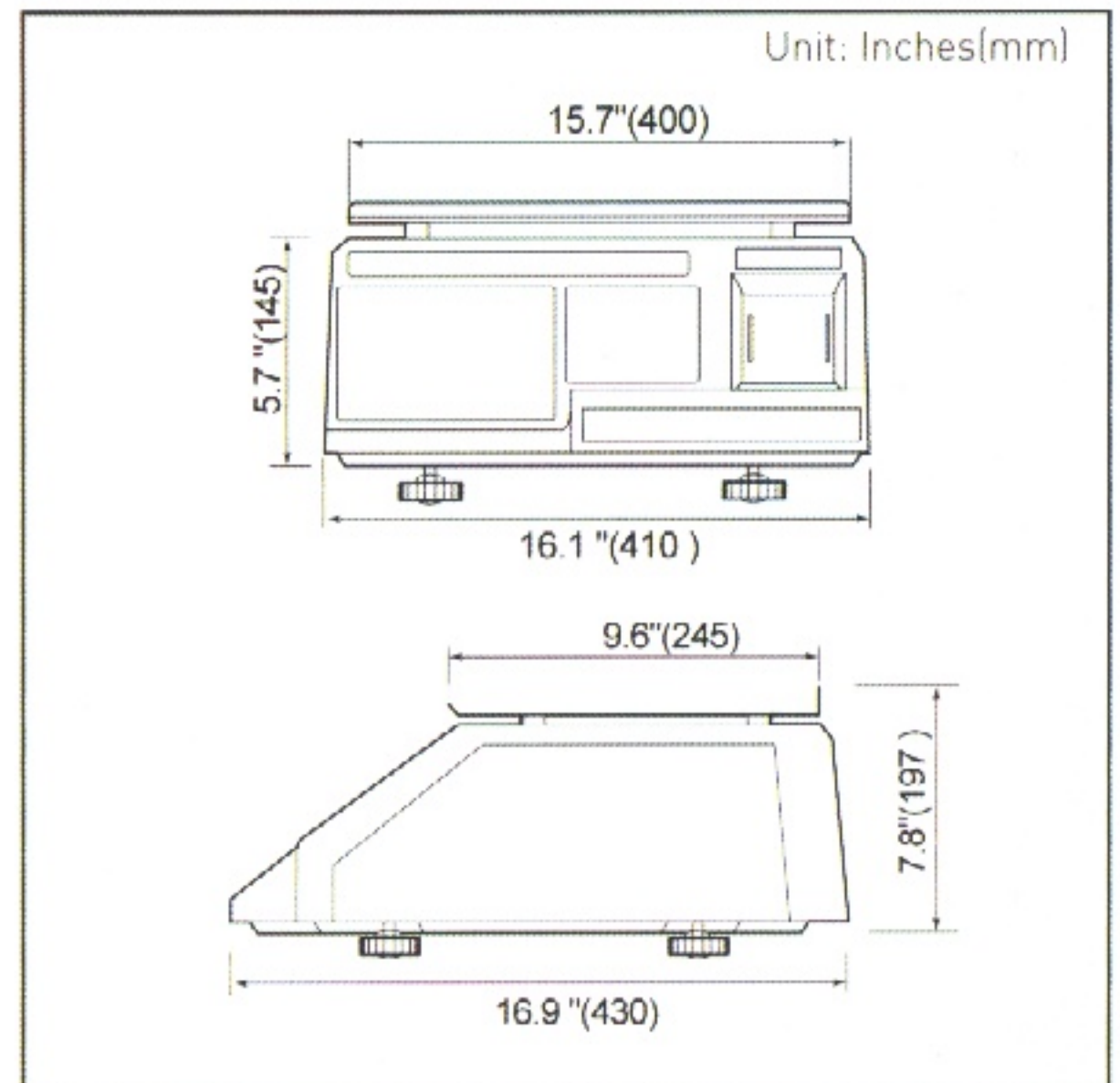
型號	LP
秤重範圍	15 Kg x 5g / 30 Kg x 10g
打印方式	熱敏打印
商品登記內容	2000 個PLU, 500條信息 50個字符 x 8 行
標籤尺寸	58 x 30 mm ~ 58 x 100 mm
電源	AC 220 V, 50 Hz
功率	最大 100 W
工作溫度	- 10 °C ~ + 40 °C
秤盤尺寸	400 (W) 245 (D) mm
外型尺寸	座枱式: 410 (W) 430 (D) 197 (H) mm 立柱式: 410 (W) 483 (D) 585 (H) mm
產品自重	座枱式: 9.5 Kg 立柱式: 10.6 Kg

## 選配

# 立柱顯示



## 尺寸



## 特約經銷:

**CAS**  
S · C · A · L · E

Seoul Head Office:  
#440-1 SUNGNAE-DONG  
GANGDONG-GU SEOUL,  
REP. OF KOREA

